

LIERIÖKARAHARJAT

TERÄSLANKA

TERÄSHARJA, AALLOTETTU, KARA 6mm

HALKAISIJA (D)	LEVEYS (A)	LANKA	HARJAS (H)	MAKS.	MYyntIERÄ	TUOTENUMERO	HINTA
mm	mm	mm	mm	RPM	KPL / PKT		€ / KPL , ALV 0%
20	6	0,20	3	20.000	1 / 10	240.110	13,90
30	6	0,20	6	20.000	1 / 10	240.125	8,55
40	10	0,20	9	15.000	1 / 10	240.175	12,05
40	10	0,30	9	18.000	1 / 10	240.180	7,65
50	10	0,20	12	15.000	1 / 10	240.195	7,70
60	10	0,30	17	15.000	1 / 10	240.240	8,75
70	12	0,30	19	15.000	1 / 10	240.280	9,85
70	12	0,50	19	15.000	1 / 10	240.285	12,25
70	16	0,20	19	15.000	1 / 10	240.295	12,25
80	18	0,30	19	15.000	1 / 10	240.340	13,85

KÄYTETÄÄN TERÄKSEN JA RAUDAN PUHDISTUKSEEN, SEKÄ MAALIN JA RUOSTEEN POISTOON.

NOPEUS SUOSITUS 3000-15.000 RPM, 5 - 25 m/s.

LANGAN HALKAISIJA 0,20 - 0,30mm SOPII HIENOON HARJAUKSEEN.

LANGAN HALKAISIJA 0,50mm SOPII KARKEAA JA AGRESSIIVISEEN HARJAUKSEEN.

TERÄSLANKA ON MANGAANILLA SEOSTETTU, MIKÄ LISÄÄ VETOLUJUUTTA JA KÄYTTÖIKÄÄ.

TERÄSHARJA, KAPEA, ISOILLA LAIPOILLA, KARA 6mm

HALKAISIJA (D)	LEVEYS (A)	LANKA	HARJAS (H)	MAKS.	MYyntIERÄ	TUOTENUMERO	HINTA
mm	mm	mm	mm	RPM	KPL / PKT		€ / KPL , ALV 0%
70	8	0,30	15	15.000	1 / 10	240.305	21,00

KAPEA ERIKOISMALLI ISOILLA LAIPOILLA. LAIPAN HALKAISIJA 40mm. HARJAKSEN KORKEUS 15mm.

SOPII TERÄKSELLE JA RAUDALLE. URIEN PUHDISTAMISEEN, SEKÄ MAALIN JA RUOSTEEN POISTOON.

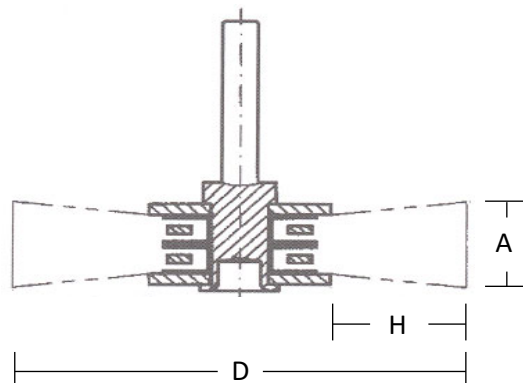
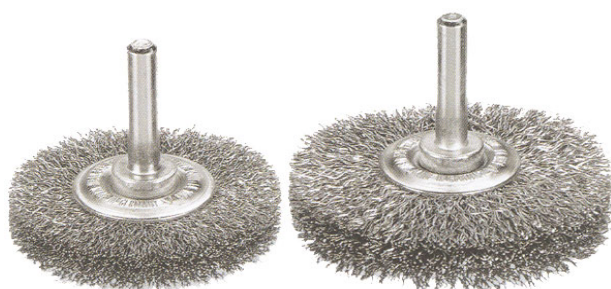
TERÄSHARJA PUUN PINNAN VUOSILUSTOJEN KOROSTUKSEEN, KARA 8mm

HALKAISIJA (D)	LEVEYS (A)	LANKA	HARJAS (H)	MAKS.	MYyntIERÄ	TUOTENUMERO	HINTA
mm	mm	mm	mm	RPM	KPL / PKT		€ / KPL , ALV 0%
80	35	0,25	15	4.000	1 / 1	240.345	26,50

MUODOSTAA PUUPINTOJEN VUOSILUSTOLLE TERÄVÄN HARJAUSJÄLJEN.

KATSO MYÖS HIOMANAILONHARJAT SIVULLA 117-4.

SUURILLE PINNOILLE SUOSITELLAAN 70mm LEVEITÄ PTX HARJOJA. LISÄTIETOA KYSYTTÄESSÄ.



TUOTTEET MYYDÄÄN KAPPALEITTAIN. PAKETIN KOKO ILMOITETTU TUOTEKOHTAISESTI.

MAAHANTUOJA: TERÄS-LVI OY, PUH. 010-5676770, TERASLVI@TERASLVI.FI

HINNAT ON ILMAN ARVONLISÄVEROA (ALV 0%), EXW KLAUKKALA

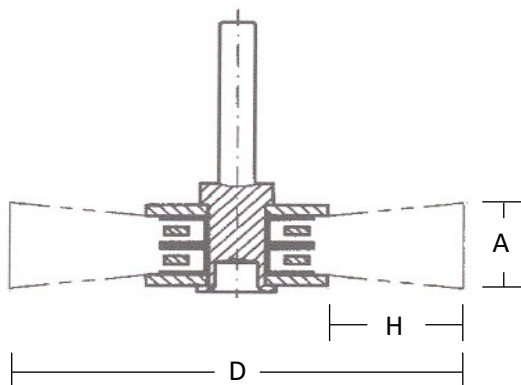
LIERIÖKARAHARJAT

TERÄSLANKA

TERÄSHARJA MUOVIMASSALLA, KARA 6mm

HALKAISIJA (D)	LEVEYS (A)	LANKA	HARJAS (H)	MAKS.	MYyntIERÄ	TUOTENUMERO	HINTA
mm	mm	mm	mm	RPM	KPL / PKT		€ / KPL , ALV 0%
70	8	0,30	21	15.000	1 / 10	243.280	22,00

MUOVIIN VALETUT TERÄSLANGAT PYSYVÄT AINA SAMASSA LEVEYDESSÄ JA LANKOJEN ENNENAIKAINEN KATKEAMINEN VÄLTETÄÄN. ERINOMAINEN VALINTA PITKÄIKÄISEEN, TURVALLISEEN JA TARKAAN TYÖSKENTELYYN. RAKENNE MYÖS TEHOSTAA HARJAUSTA. HUOMIOITAVA ON, ETTÄ HARJAN MUOVI SAATTAA JÄTTÄÄ JÄLKIÄ TYÖKAPPALEESEEN.

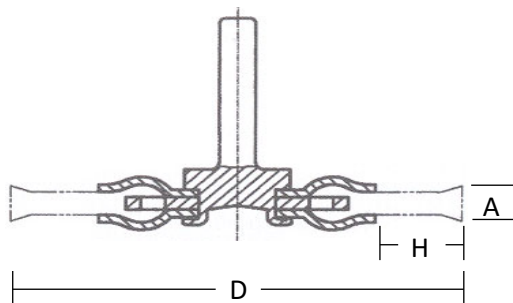


TERÄSHARJA KIERRETYLLÄ / PALMIKOIDULLA RAKENTEELLA, KARA 6mm

HALKAISIJA (D)	LEVEYS (A)	LANKA	HARJAS (H)	MAKS.	MYyntIERÄ	TUOTENUMERO	HINTA
mm	mm	mm	mm	RPM	KPL / PKT		€ / KPL , ALV 0%
75	7-9	0,50	15	25.000	1 / 10	241.280	15,60

PALMIKOITU RAKENNE SOVELTUU ERILAISTEN MASSOJEN JA PINNOITTEIDEN POISTOON, RUOSTEEN POISTOON, SEKÄ KARHENUKSEEN. KAPEA LEVEYS LISÄÄ KÄYTTÖMAHDOLLISUUKSIA, KUTEN URIEN PUHDISTUS. PALMIKOITU RAKENNE EI MENE TUKKoon KÄYTÖN AIKANA. SOPII KAIKKEEN TYÖHÖN, MISSÄ VAADITAAN AGRESSIVISTA JA TEHOKASTA HARJAUSTA. PYÖRIMISNOPEUS ENINTÄÄN 25.000 RPM. SUOSITUS 3000-15.000 RPM.

TERÄSLANGALLA KORKEA VETOLUJUUS JA KORKEA RASITUKSEN KESTO. PALMIKOITA 18 KPL (Z18).



TUOTTEET MYYDÄÄN KAPPALEITTAIN. PAKETIN KOKO ILMOITETTU TUOTEKOHTAISESTI.

MAAHANTUOJA: TERÄS-LVI OY , PUH. 010-5676770 , TERASLVI@TERASLVI.FI

HINNAT ON ILMAN ARVONLISÄVEROA (ALV 0%), EXW KLAUKKALA

LIERIÖKARAHARJAT

RUOSTUMATON TERÄSLANKA

RUOSTUMATON TERÄSHARJA, LANKA AALLOTETTU, KARA 6mm

HALKAISIJA (D)	LEVEYS (A)	LANKA	HARJAS (H)	MAKS.	MYyntIERÄ	TUOTENUMERO	HINTA
mm	mm	mm	mm	RPM	KPL / PKT		€ / KPL , ALV 0%
20	6	0,20	3	20.000	1 / 10	240.410	16,40
30	6	0,20	6	20.000	1 / 10	240.425	10,50
40	10	0,20	9	15.000	1 / 10	240.475	14,45
50	10	0,20	12	15.000	1 / 10	240.495	11,50
60	10	0,30	17	15.000	1 / 10	240.540	11,05
70	12	0,15	19	15.000	1 / 10	240.570	18,35
70	12	0,20	19	15.000	1 / 10	240.575	13,25
70	12	0,30	19	15.000	1 / 10	240.580	12,30
70	16	0,30	19	15.000	1 / 10	240.600	17,85
80	12	0,30	19	15.000	1 / 10	240.620	13,95
80	20	0,30	19	15.000	1 / 10	240.640	18,95
100	10	0,30	22	4500	1 / 10	240.655	16,70
100	18	0,20	22	4500	1 / 10	240.670	27,50
100	18	0,30	30	12000	1 / 10	240.675	25,50

KÄYTETÄÄN RUOSTUMATTOMAN TERÄKSEN HARJAUKSEEN JA PUHDISTUKSEEN.

NOPEUS SUOSITUS 3000-15.000 RPM, 5 - 25 m/s.

HALKAISIJALTA 0,20 - 0,30mm LANGAT SOPII HIENOON HARJAUKSEEN.

LANGAN MATERIAALI WNr. 1.4301 (AISI 304). KESTÄÄ KORROOSIOTA JA TIETTYJÄ HAPPOJA.

RUOSTUMATON TERÄSHARJA KIERRETYLLÄ / PALMIKOIDULLA RAKENTEELLA, KARA 6mm

HALKAISIJA (D)	LEVEYS (A)	LANKA	HARJAS (H)	MAKS.	MYyntIERÄ	TUOTENUMERO	HINTA
mm	mm	mm	mm	RPM	KPL / PKT		€ / KPL , ALV 0%
75	12	0,50	15	25.000	1 / 10	241.580	19,80

KÄYTETÄÄN RUOSTUMATTOMAN TERÄKSEN HARJAUKSEEN JA PUHDISTUKSEEN.

PALMIKOITU RAKENNE SOVELTUU ERILAISTEN MASSOJEN JA PINNOITTEIDEN POISTOON, PALMIKOITU RAKENNE EI MENE TUUKKON KÄYTÖN AIKANA.

SOPII KAIKKEEN TYÖHÖN, MISSÄ VAADITAAN AGRESSIVISTA JA TEHOKASTA HARJAUSTA.

PYÖRIMISNOPEUS ENINTÄÄN 25.000 RPM. SUOSITUS 3000-15.000 RPM, 5 - 25 m/s.

LANGAN MATERIAALI WNr. 1.4310 (AISI 301). KESTÄÄ KORROOSIOTA JA TIETTYJÄ HAPPOJA.



TUOTTEET MYydÄÄN KAPPALEITTAIN. PAKETIN KOKO ILMOITETTU TUOTEKOHTAISESTI.

MAAHANTUOJA: TERÄS-LVI OY , PUH. 010-5676770 , TERASLVI@TERASLVI.FI

HINNAT ON ILMAN ARVONLISÄVEROA (ALV 0%), EXW KLAUKKALA

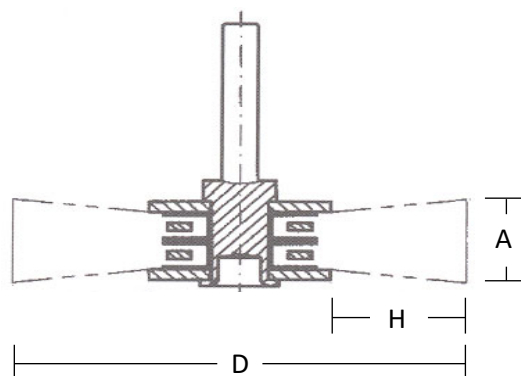
LIERIÖKARAHARJAT

MESSINKILANKA

AALLOTETTU LANKA, KARA 6mm

HALKAISIJA (D)	LEVEYS (A)	LANKA	HARJAS (H)	MAKS.	MYyntIERÄ	TUOTENUMERO	HINTA
mm	mm	mm	mm	RPM	KPL / PKT		€ / KPL , ALV 0%
20	6	0,20	6	20.000	1 / 10	240.710	16,75
30	6	0,20	6	20.000	1 / 10	240.725	7,95
40	10	0,20	9	18.000	1 / 10	240.775	9,95
50	10	0,20	12	15.000	1 / 10	240.795	10,70
60	12	0,20	17	15.000	1 / 10	240.855	15,65
70	16	0,20	19	15.000	1 / 10	240.895	16,80

KÄYTETÄÄN YLEENSÄ RAUDATTOMILLE METALLEILLE, KUTEN KUPARI. PEHMEÄMPI KUIN TERÄSHARJA.
NOPEUS SUOSITUS 3000-15.000 RPM, 5 - 25 m/s. HALKAISIJA 0,20 LANKA SOPII HIENOON HARJAIKSEEN.
LANGAN MATERIAALI ON KUPARIN JA SINKIN SEOS (CuZn)



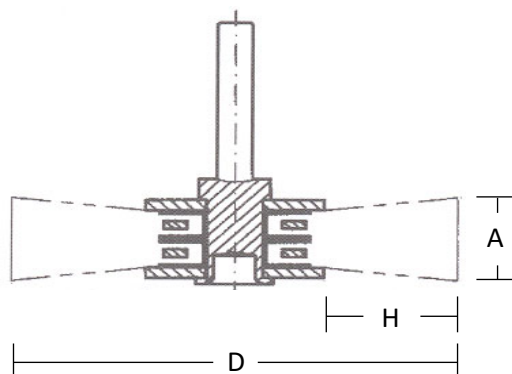
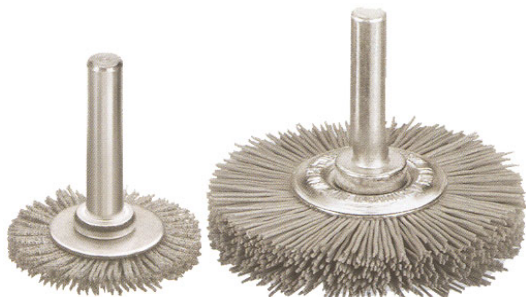
LIERIÖKARAHARJAT

HIOMANAILONLANKA

KARA 6mm

HALKAISIJA (D)	LEVEYS (A)	LANKA	HARJAS (H)	MAKS.	KARKEUS	TUOTENUMERO	HINTA
mm	mm	mm	mm	RPM			€ / KPL , ALV 0%
30	6	0,60	6	18.000	C 320	242.145	17,10
50	10	0,60	12	15.000	C 320	242.225	18,85
70	12	1,10	20	15.000	C 120	242.290	19,70
70	12	0,60	20	15.000	C 320	242.305	19,70

KÄYTETÄÄN ALUMIINIIN, RUOSTUMATTOMAN TERÄKSEN, PUUN JA MUOVIN KÄSITTELYYN.
SOPII JÄYSTEIDEN POISTOON, KIILLOTUKSEEN, PUHDISTUKSEEN JA KUVIOINTIIN.
NOPEUS SUOSITUS 1000 - 4.500 RPM, 5 - 20 m/s. HIOMA-AINE PIIKARBIDI. 10 KPL/PAKKAUS.
MYyntIERÄ KPL / PKT : 1 / 10



TUOTTEET MYYDÄÄN KAPPALEITTAIN. PAKETIN KOKO ILMOITETTU TUOTEKOHTAISESTI.
MAAHANTUOJA: TERÄS-LVI OY , PUH. 010-5676770 , TERASLVI@TERASLVI.FI
HINNAT ON ILMAN ARVONLISÄVEROA (ALV 0%), EXW KLAUKKALA

117-4