

# 48 PUUVILLASIDOKSISET HIOMATUOTTEET

HMAS REX-CUT U.S.A.

VIIMEISTELYYN JA KESKIKOVAAN AINEEN POISTOON TERÄKSILLE JA METALLEILLE, ERIKOISESTI RUOSTUMATTOMALLE JA ALUMIINILLE.

## REX-CUT KARALAIKAT

HIOMA-AINE: AL.OXSIDI = A

KARKEUDET: 24-36-54-80-120-180-320

KOVUUS: GFX= PEHMEÄ MTX= KOVA

A-MUOTO (KUVAT SIVULLA 13)

KARA 6 X 40 mm

A24, A26 KARA 3 X 30 mm

MUOTO	HALK.X PIT.X KARA	MAX RPM	€/kpl
A1 A54	19 X 63 X 6	13-19800	25,30
A3 A36	25 X 70 X 6	10-16100	28,75
A5 A80	19 X 29 X 6	27-45000	16,40
A11 A80	22 X 50 X 6	12-19800	22,80
A12 A54, 80	17 X 32 X 6	27-48000	16,10
A21 A54	25 X 25 X 6	21-34500	19,40
A25 A80	25 X 6	22-35600	18,15
A31 A54	35 X 25 X 6	20000	20,30
A36 A80	41 X 10 X 6	23520	19,20
A37 A80	32 X 6 X 6	30560	19,70

W-MUOTO, LIERIÖT

MUOTO	HALK.X PIT.X KARA	MAX RPM	€/kpl
W164	6 X 19 X 6	21-45900	8,30
W175	10 X 10 X 6	24-54000	7,90
W176	10 X 19 X 6	42-81000	7,95
	19 X 2,5 X 6		8,20
W205	19 X 25 X 6	15-34000	10,65
W220	25 X 25 X 6	15-25000	12,75
W228	32 X 19 X 6	17-30000	15,85
W235	38 X 6 X 6	25470	19,70
W237	38 X 25 X 6	13-22500	18,15

MUUT KOOT TEHDASTOIMITUKSENA.

REX-CUT PUUVILLASIDOKSISET T3R  
KIILLOTUSKIEKOT PIKAVAIHTOKESKIÖLLÄ

KOKO	€/kpl
25 mm	7,35
38 mm	8,15
51 mm	8,75
76 mm	9,60

KARKEUDET: 24, 36, 54, 80, 120, 180, 320  
VARASTOSSA KOKO 76 mm K 24-120



B-MUOTO (KUVAT SIVULLA 14)

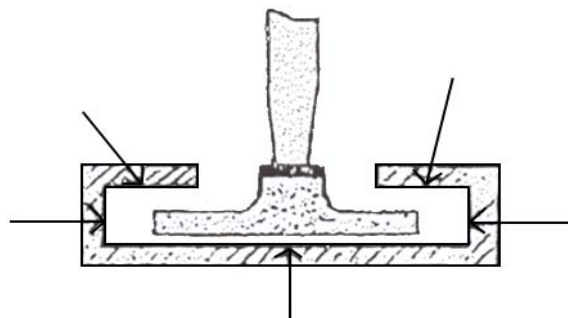
KARA 3 X 30 mm

TEHDASTOIMITUKSENA

KAPEA MUOTO

ESIM. KISKOJEN SISÄHIONTAAN

19 X 2,5 X 6 mm 8,20 €/kpl



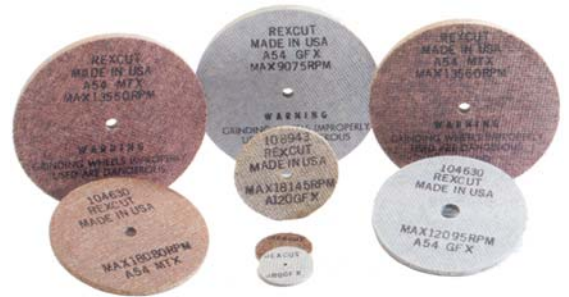
# REX-CUT LIERIÖLAIKAT REIÄLLÄ

HIOMA-AINE: ALUMIINIOKSIDI

HALK. X PAKS. X REIKÄ		MAX RPM	€/kpl
50 X 3,2 mm X 1/4"	A 54 - MTX	54240	6,90
50 X 6,4 mm X 1/4"	A 80 - GFX	36290	9,30
76 X 6,4 mm X 3/8"	A 80 - GFX	12095	13,40
76 X 13 mm X 3/8"	A 36, A80 - GFX	12095	38,20
102 X 6,4 mm X 3/8", 1/2"	A 36 - GFX	9075	20,15
102 X 13 mm X 3/8"	A 54 - GFX	9075	42,60
127 X 3 mm X 3/8"	A 36 - GFX	7260	19,60
127 X 6,4 mm X 1/2"	A36, A80, A120 - GFX	7260	24,70
152 X 6,4 mm X 5/8"	A36, A54, A120 - GFX	6050	43,70
152 X 13 mm X 5/8"	A 80 - GFX	6050	73,60

KARKEUS: KARKEA = 16-24-36  
 KESKIKARKEA = 54-80  
 HIENO = 120-180  
 HYVIN HIENO = 320

KOVUUS: GFX = PEHMEÄ  
 JTX = KESKIKOVA  
 MTX = KOVA



KARAT (HTUK)

LAIKAN REIKÄ X KARA €/kpl  
 1/4" X 1/4" (6,4 mm) 8,40  
 1/4" X 3/8" (9,5 mm) 8,40

MUUT KARAT SIVUILLA 65-65/4

# REX-CUT NAPAHIOMALAIKAT T-27, 80M/S

HALK. X PAKS. X REIKÄ mm		€/kpl
102 X 3,2 X 22,2	A24 - MTX, A36 - GFX	13,75
115 X 4,8 X 22,2	A24 - MTX, A36 - GFX	17,90
127 X 3,2 X 22,2	A24 - MTX, A36 - GFX	16,80
127 X 4,8 X 22,2	A24, A36 - GFX	22,70
127 X 6,4 X 22,2	A24, A36 - GFX	29,30
178 X 6,4 X 22,2	A24, A36, A80 - GFX	30,70

HIOMA-AINE: ALUMIINIOKSIDI  
 KARKEUS: A24-A36-A54-A80-A120  
 MTX= HIONTAAN  
 GFX= VIIMEISTELYYN



# REX-CUT TAIPUISAT NAPAHIOMALAIKAT, 80M/S CUT-N-FINISH

HALK. X REIKÄ mm	€/kpl
102 X 5/8"	12,45
115 X 22,2	13,50
178 X 22,2	19,80

KARKEUDET: A24-A36-A54-A80

